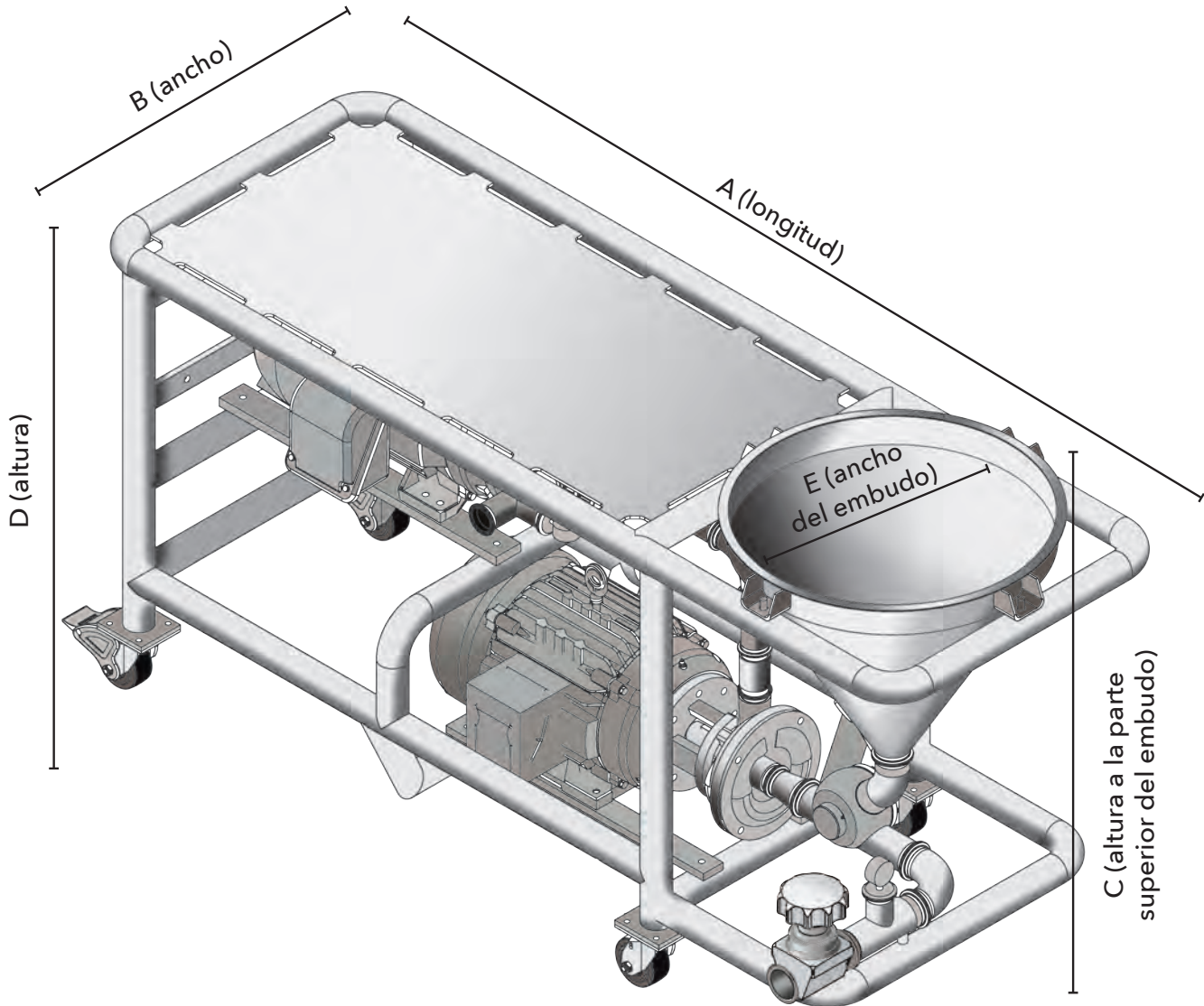


# Diagrama dimensional

Hay varios tamaños de modelo estándar, dependiendo del polvo que se mezcla y el caudal.



Modelo	Modelo de FZX	Modelo de FS	Entrada	Salida	A	B	C	D	E
01-10	2010	712	3.8	3.8	142	76.2	92.7	86.4	30.5
10-52	2100	3522	5.1	5.1	180	77.5	103	96.5	61
15-52	2150	3532	5.1	5.1	180	77.5	105	96.5	61
20-53	2200	3532	6.4	6.4	211	77.5	105	99.1	61
25-53	2250	3532	6.4	6.4	211	77.5	105	99.1	61
2-52	FDS 2	3522	5.1	5.1	211	77.5	105	99.1	61
3-53	FDS 3	3532	7.6	5.1	264	89	116	110	61

TODAS LAS DIMENSIONES ESTAN EN CENTIMETROS.